

Vleessnijmachines

Vleessnijmachine, schuin mes Ø350 mm, snaar aandrijving

ARTIKEL _____

MODEL _____

NAAM _____

SIS _____

AIA _____



601132 (MSG35B)

Vleessnijmachine, mes Ø350
mm, snaar aandrijving,
400V-50hz-3N

Omschrijving

Product Nr.

Snijmachine met schuin geplaatst mes Ø350 mm, voor eenvoudige toevoer van het te snijden product. Deze snijmachine is ontworpen voor medium duty. Snijcapaciteit rond 240 mm, vierkant 240x240 mm, rechthoekig 280x200 mm. Geanodiseerd aluminium uitvoering. Chroomstalen hol geslepen mes met beschermring en hulpstuk voor veilig demonteren van het mes. Geïntegreerd slijpparaat, afneembaar voor reiniging. Snijdikte instelbaar 0 - 15 mm, door middel van een draaiknop op het front. Geventileerde motor met poly V-snaar aandrijving. Transparant kunststof veiligheidskap, afneembaar voor reiniging. Kunststof anti-slip voeten. Alle onderdelen welke in aanraking komen met het te snijden product zijn eenvoudig te demonteren voor reiniging. Elektra kabel zonder stekker. IP42 beschermd en waterdicht.

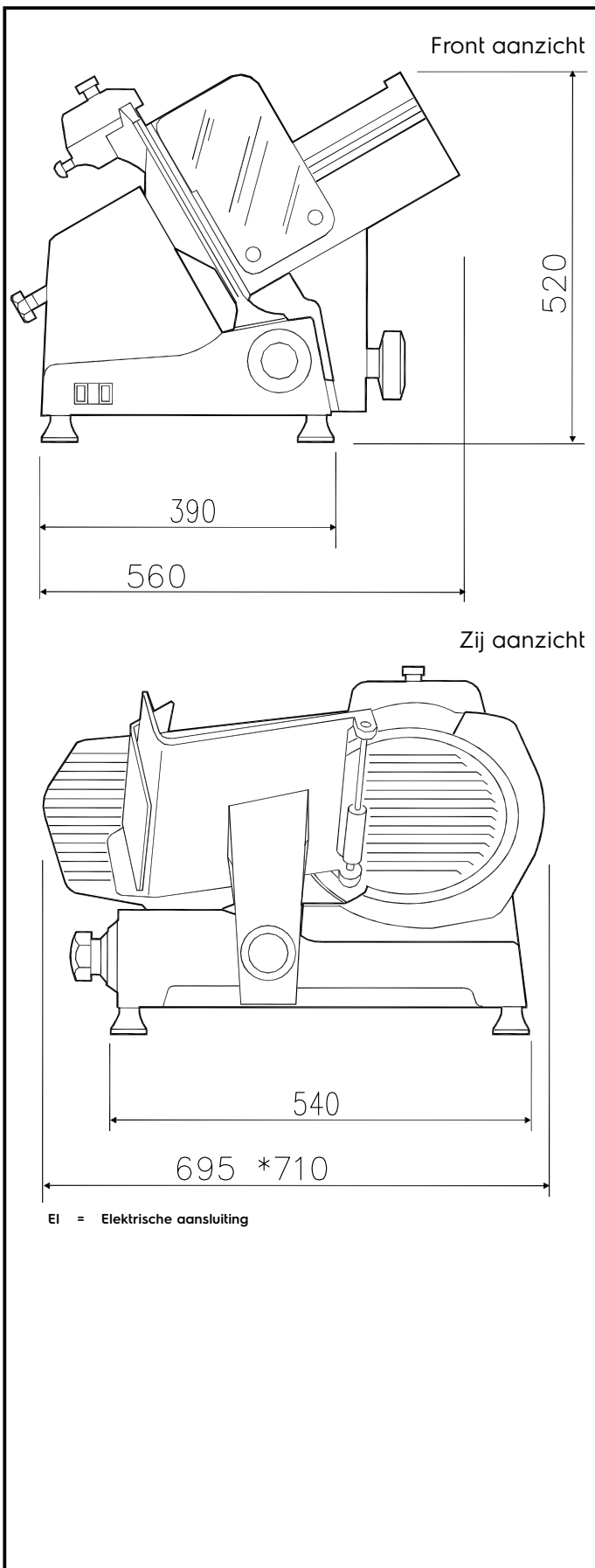
Uitvoering

- Handmatige snijmachine met schuin geplaatst mes.
- Snijdikte instelknop met millimeter aanduiding.
- Geruisarme snaar aandrijving.
- Geventileerde aandrijfmotor, ontworpen voor continu gebruik, met poly V-snaar aandrijving voor een stille werking en economisch onderhoud.
- Het afneembare draagsysteem is permanent gesmeerd en voorzien van een automatische koppeling.
- Het bovenop gemonteerde slijpparaat en de mes afschermplaat zijn makkelijk afneembaar voor reiniging.
- Geleverd met een hulpstuk om het mes veilig te verwijderen.
- Hoogste gradatie van veiligheid voor de werking, de reiniging en het onderhoud.
- Snij capaciteit voor 350 mm model:
 - vierkant: 240x240 mm
 - rechthoekig: 280x200 mm
 - rond: 240 mm
- [NOT TRANSLATED]

Constructie

- Compact ontwerp.
- Vervaardigd van hoog gepolijst geanodiseerd aluminium met satijn finish. Dit geeft een hoge hygiëne norm met name voor de onderdelen die in aanraking komen met het te snijden product en een hoge weerstand tegen zuren of zouten.
- Het hol geslepen chroomstalen mes is uitgevoerd met een afschermring voor extra beveiliging.
- Uitgevoerd met een plexiglas veiligheidsscherm.
- IP42 bescherming.

Goedkeuring

**Elektra**

Stekker type	601132 (MSG35B)	Kabel zonder stekker
Voltage		400 V/3N ph/50 Hz
Elektrisch max. vermogen		0.38 kW

Algemene gegevens

Snijdikte	0 - 15 mm
Externe afmetingen, lengte	695 mm
Externe afmetingen, breedte	560 mm
Externe afmetingen, hoogte	520 mm
Gewicht, netto (kg)	38
Waterdichtheid index	IP42